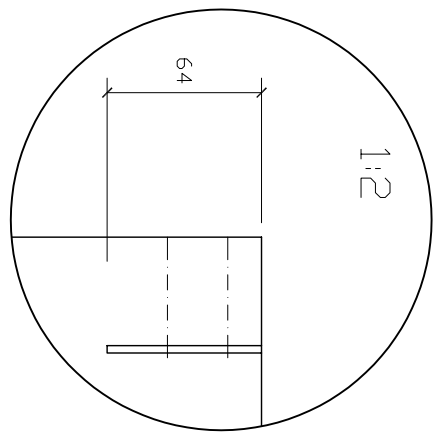
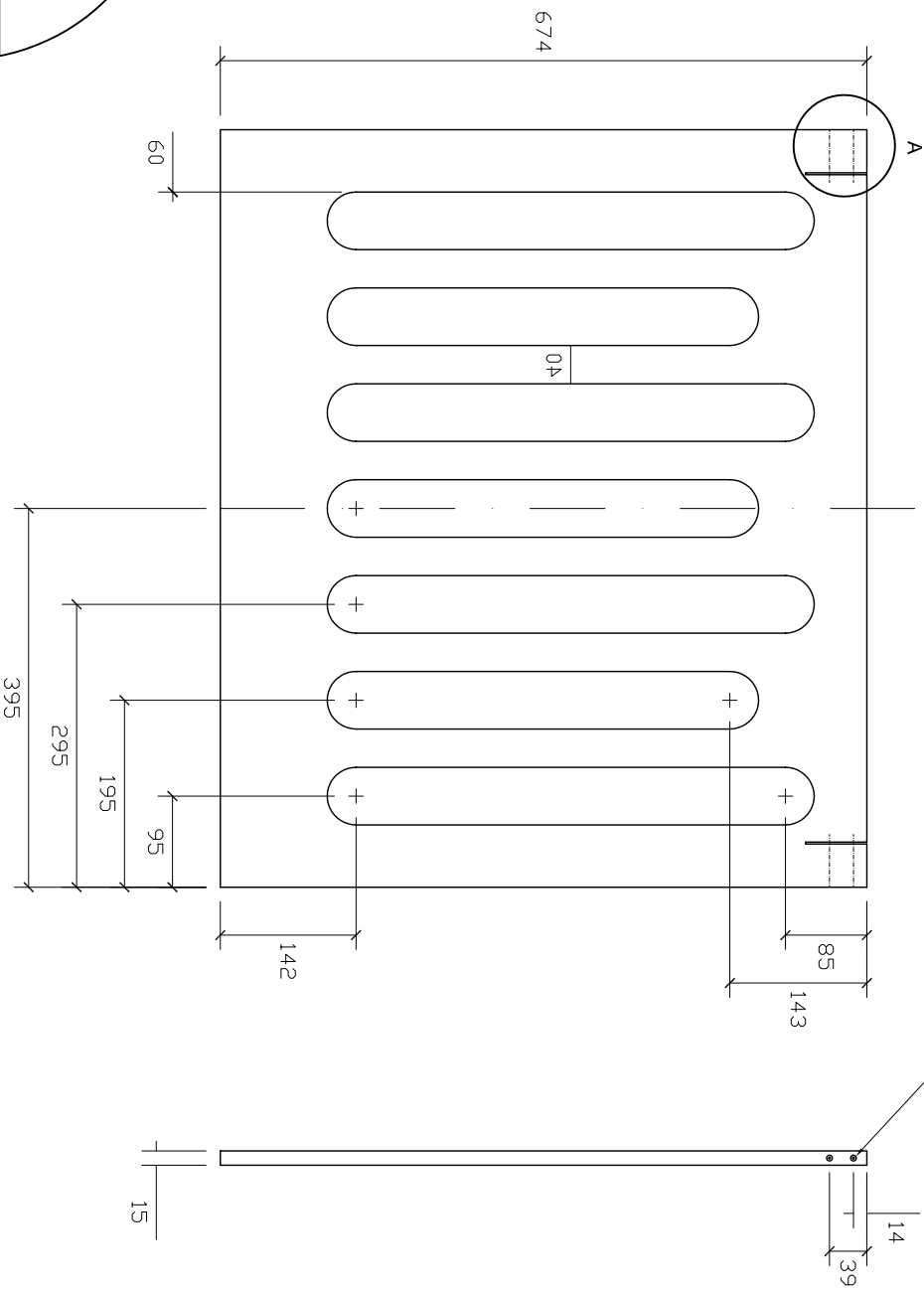


Perforaciones broca 2 mm
 profundidad 50 mm
 avellanado Ø 7.9 mm 45°
 para TORNILLO MADERA #8 2 pulgadas cabeza plana zincado Irisdicente



PRODUCTO		CUNA CHILE 2.0 ESTANDAR				DOCUMENTO		CUNA CHILE 2.0	
PIEZA		PAÑO				EMPRESA BENEFICARIA		FUNDACION INTEGRRA	
DENOMINACION		PLANO SUBCONJUNTO MAAYOR PAÑO MOVIL / PAÑO				EMPRESA REALIZADORA		FACULTAD ARQUITECTURA Y URBANISMO, UNIVERSIDAD DE CHILE	
ESCALA	CANT. PIEZAS	N° DE PLANO	CANT. PLANO	MATERIALIDAD Y/O DIMENSION		TERMINACION			
1:5	2	20	29	RAULI 1/2 X 2 Y TERCIAO 15 mm		SELLADO Y LACADO			
DIBUJO		NOMBRE		FECHA		MODIFICACION		FECHA	
INDUSTRIAL 5		ALEJANDRO ARAYA		29/11/2008		SUSTITUCION PLANO			
REVISO		ALEJANDRO ARAYA		30/11/2008		FECHA			
APROBO		ALEJANDRO ARAYA				FECHA			