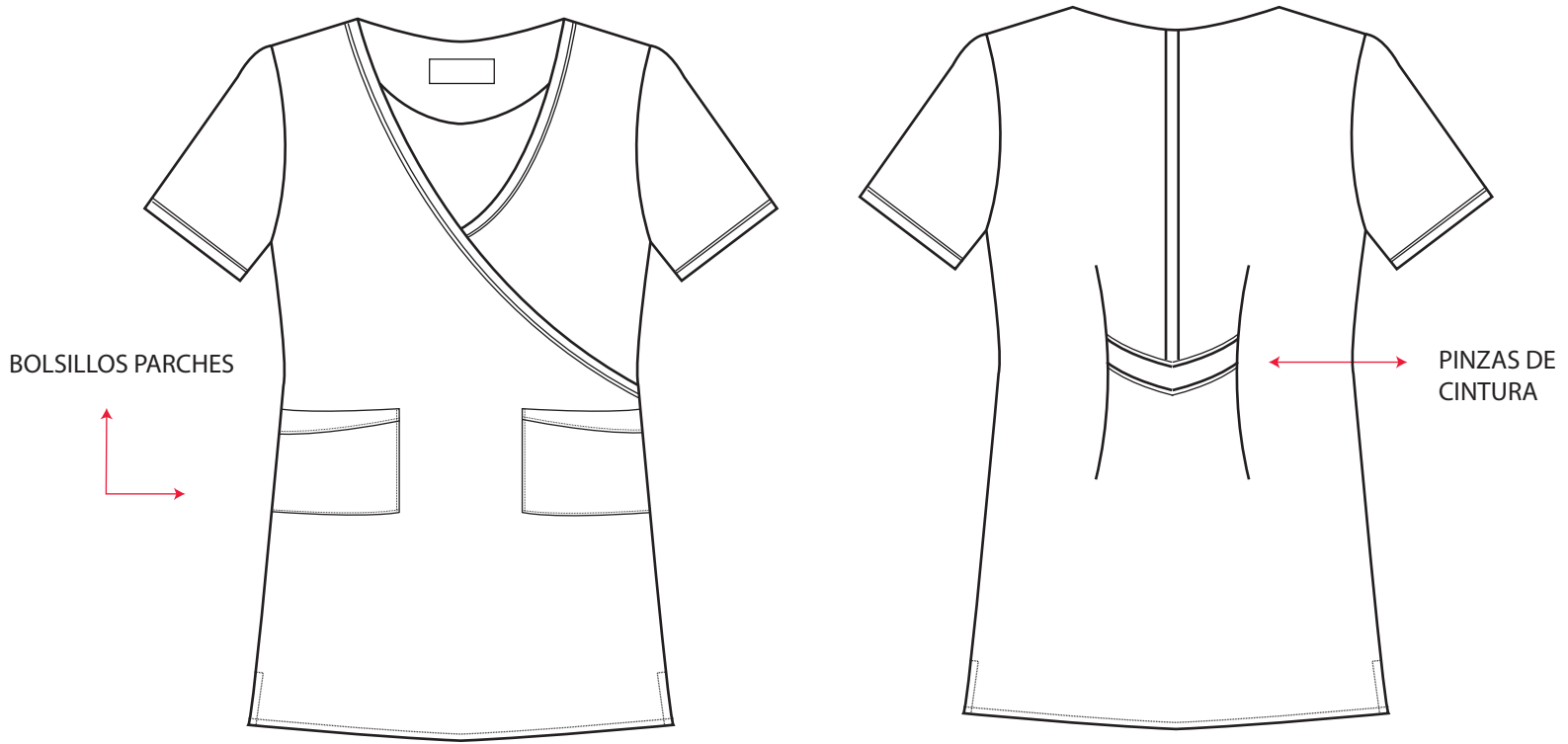


FICHA TECNICA DE PRODUCTO

DESCRIPCIÓN DE LA PRENDA	DELANTAL DE TRABAJO CRUZADO CON CUELLO EN V , INCLUYENDO MANGAS ,BOLSILLOS Y PIEZA TRASERA	
	CON VIVO.	

DELANTERO



TERMINACION COSTURA RECTA
BASTA 2 CM
RUEDO PREVIO OVERLADO



OBSERVACIONES	BORDADO DE LOGO
INSTITUCIONAL EN EL PECHO IZQUIERDO.	
AGUJAS N°90	
HILO N°80 (100% POLIÉSTER, SEDA)	



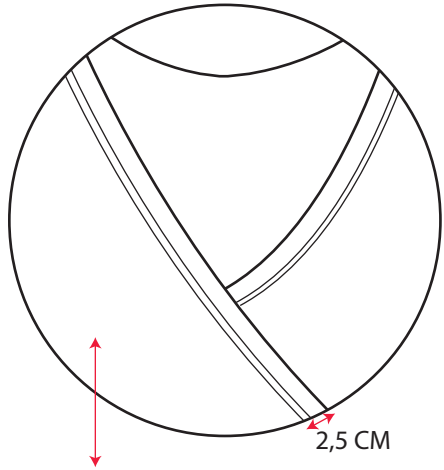
COLOR	TELA
A ELECCIÓN	TREVIRA

MAQUINAS
MAQUINA RECTAS 2MM
MAQUINA OVERLOCK
CON COSTURA DE SEGURIDAD

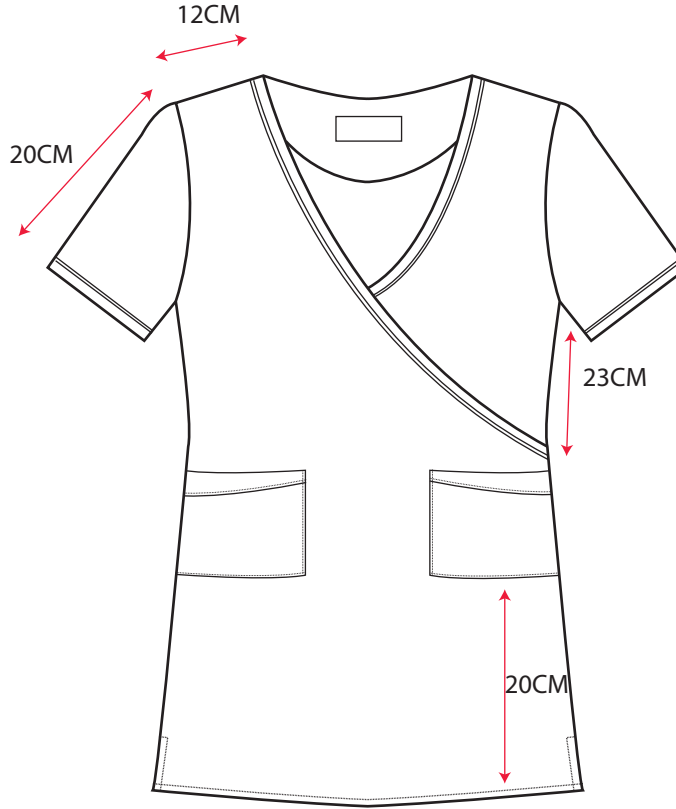
FICHA SIZE SPEC.

DESCRIPCIÓN DE LA PRENDA	DELANTAL DE TRABAJO CRUZADO CON CUELLO EN V , INCLUYENDO MANGAS ,BOLSILLOS Y PIEZA TRASERA
	CON VIVO.

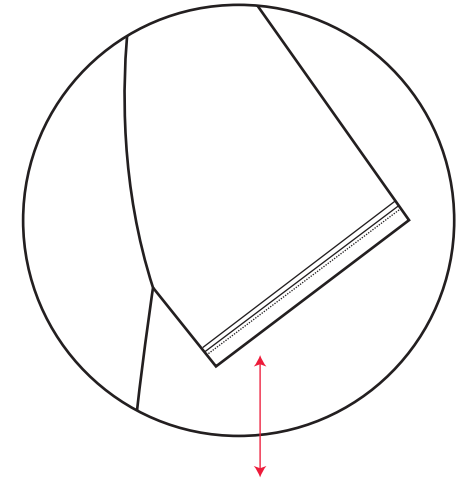
DELANTERO



CUELLO VIVO CON PESPUNTE DE 2CM

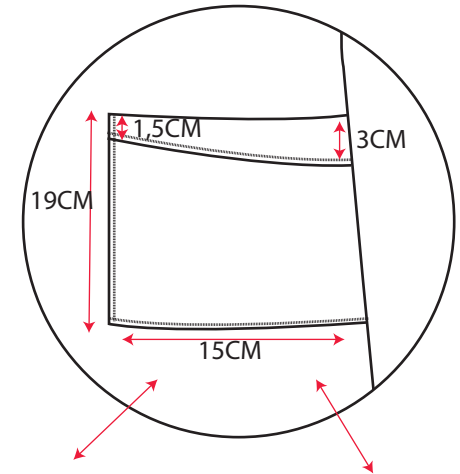
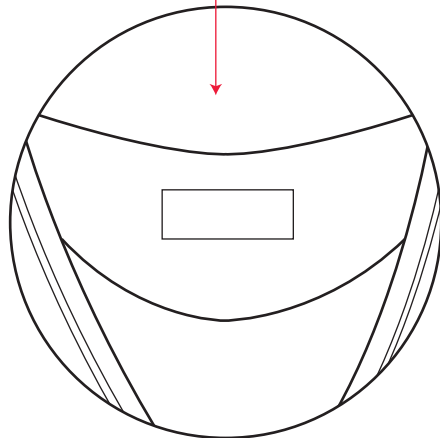


78CM



MANGA VIVO CON PESPUNTE DE 2CM

ETIQUETA MARCA Y ETIQUETA DE TALLA



PESPUNTE PIE DE MAQUINA 0.3 MM

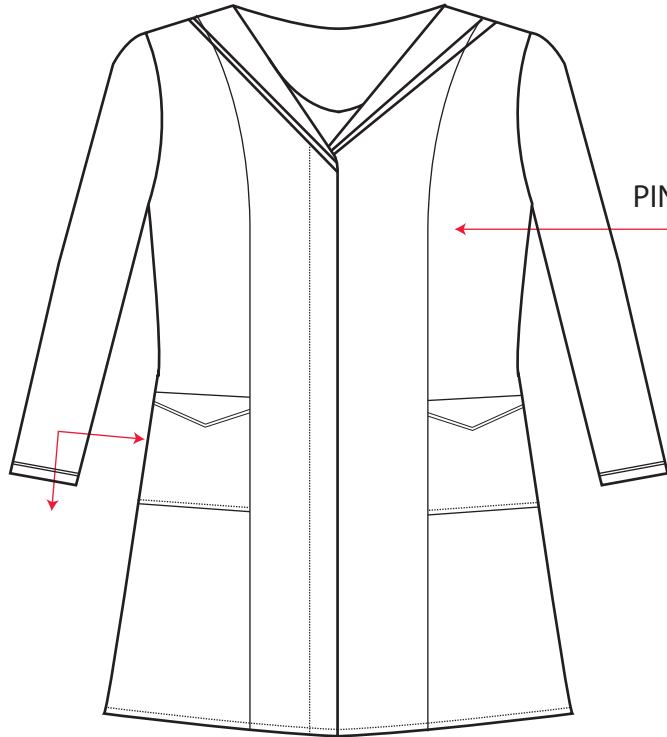
RUEDO CON DOBLEZ COSTURA RECTA

FICHA TECNICA DE PRODUCTO

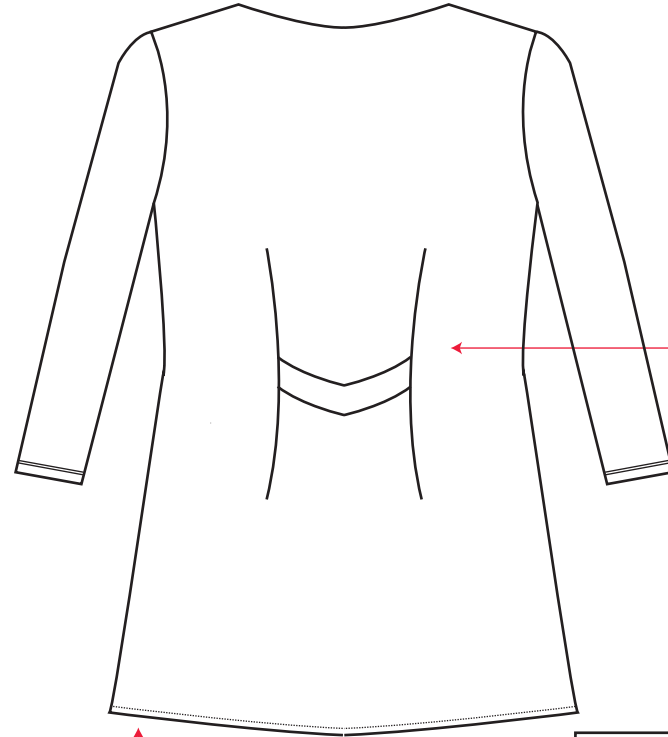
DESCRIPCIÓN DE LA PRENDA

DELANTAL DE TRABAJO BASE, CUELLO XALE, CORTE PRINCESA, ABOTONADURA OCULTA, BOLSILLO VIVO.

DELANTERO



PINZAS PRINCESA



PINZAS DE CINTURA

MUESTRA DE COLOR



ABOTONADURA OCULTADA EN EL CRUZE

TERMINACION COSTURA RECTA BASTA 2 CM
RUEDO PREVIO OVERLADO

MUESTRA DE COLOR



OBSERVACIONES	AGUJAS N°90
	HILO N°80 (100% POLIÉSTER, SEDA)

PROFORMA DE COLOR

TELA

A ELECCIÓN

TREVIRA

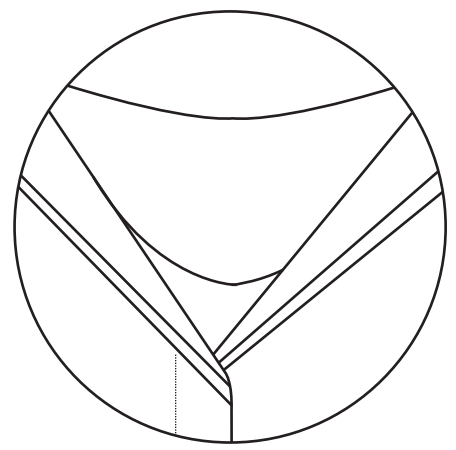
MAQUINAS

MAQUINA RECTAS 2MM
MAQUINA OVERLOCK
CON COSTURA DE SEGURIDAD

FICHA SIZE SPEC.

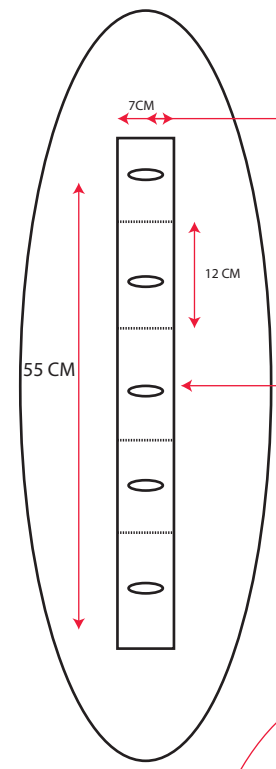
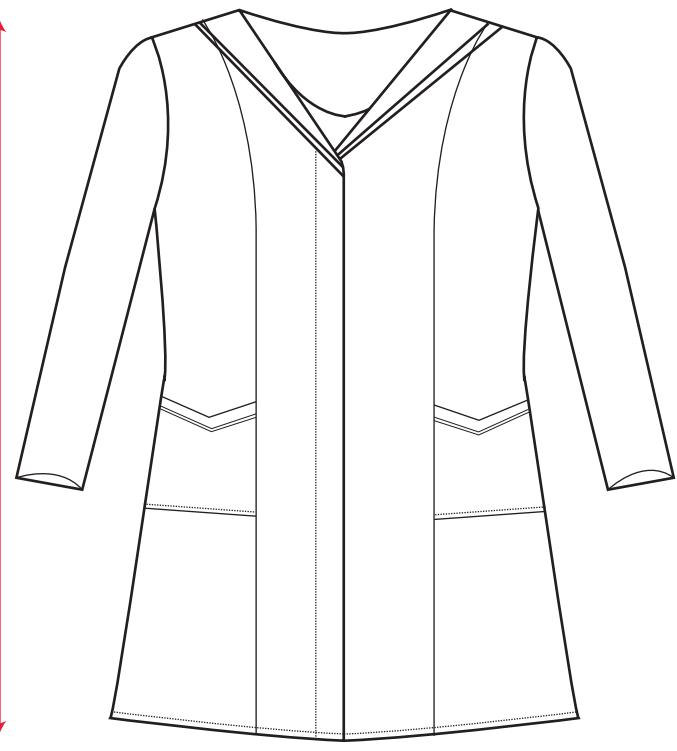
DESCRIPCIÓN DE LA PRENDA	DELANTAL DE TRABAJO BASE, CUELLO XALE, CORTE PRINCESA, ABOTONADURA OCULTA, BOLSILLO VIVO.

DELANTERO



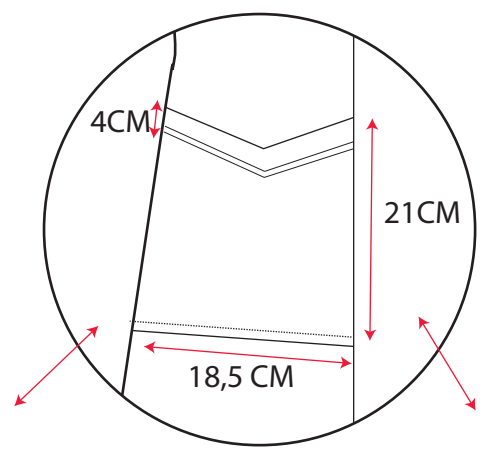
CUELLO VIVO 1CM SIN PESPUNTE

85CM



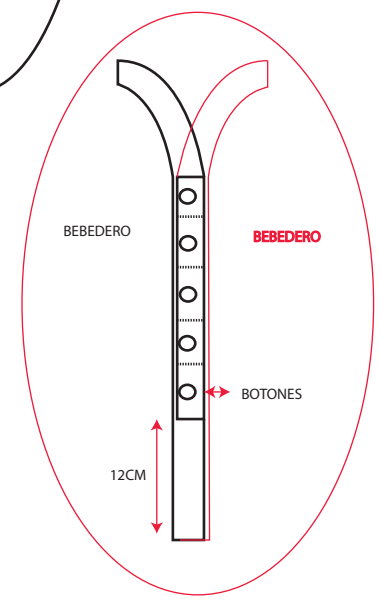
PIEZA DOBLE PARA OJALES COCIDA AL BEBEDERO OCULTA EN EL CRUCE

PESPUNTE EN PIEZA Y BEBEDERO



PESPUNTE PIE DE MAQUINA 0.3 MM

BOLSILLO ENTRE CORTE Y COSTADO
1CM DE COSTURA POR CONTORNO



BEBEDERO

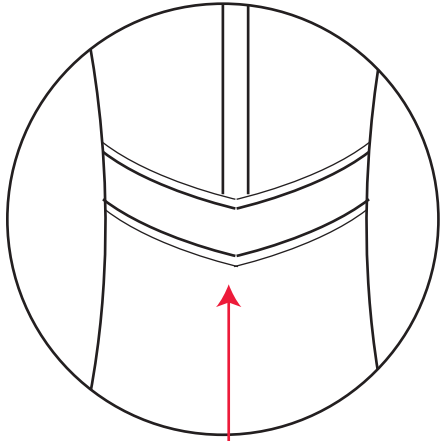
BEBEDERO

BOTONES

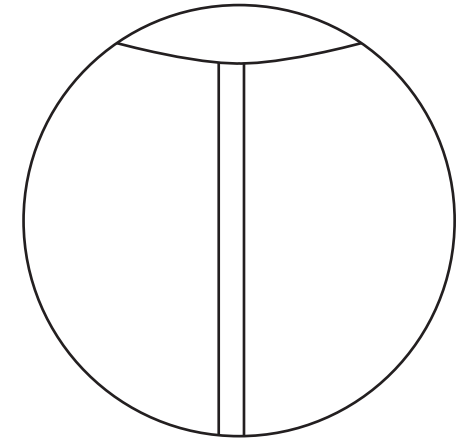
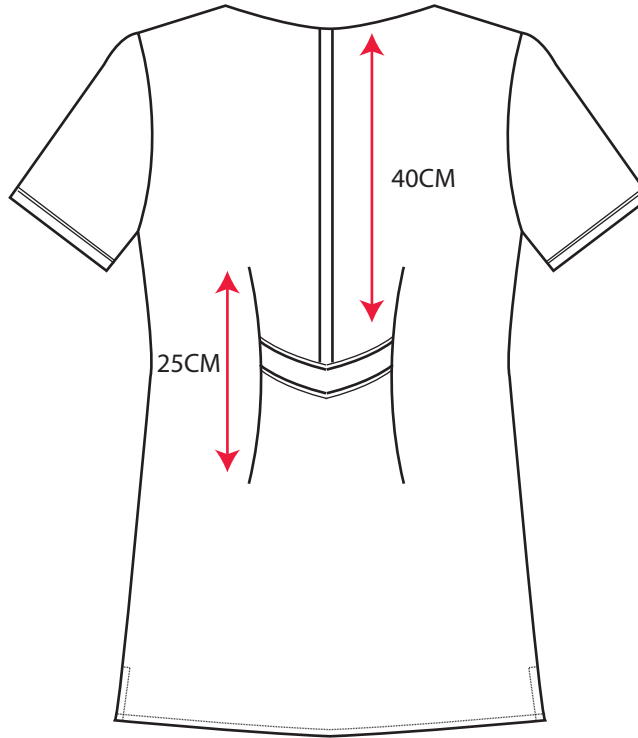
12CM

DESCRIPCIÓN DE LA PRENDA	DELANTAL DE TRABAJO CRUZADO CON CUELLO EN V , INCLUYENDO MANGAS ,BOLSILLOS Y PIEZA TRASERA
	CON VIVO.

ESPALDA

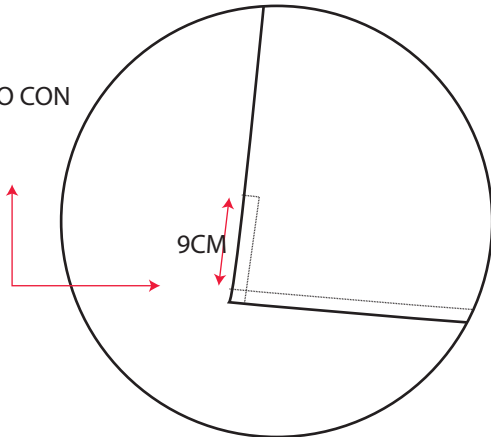


PIEZA EN ESPALDA ENVOLSADA
1CM COSTURA CON VIVO.
PIEZA ENTRE PINZA A LA CINTURA.



CIERRE NYLON N°3
OCULTADO EN ESPALDA

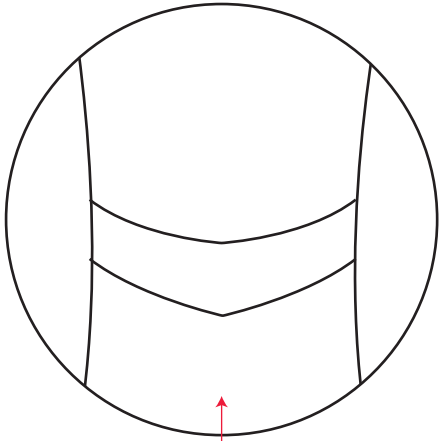
CORTE EN COSTADO CON
PESPUNTE DE 1CM



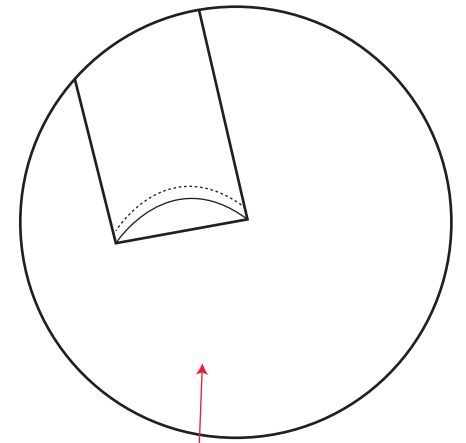
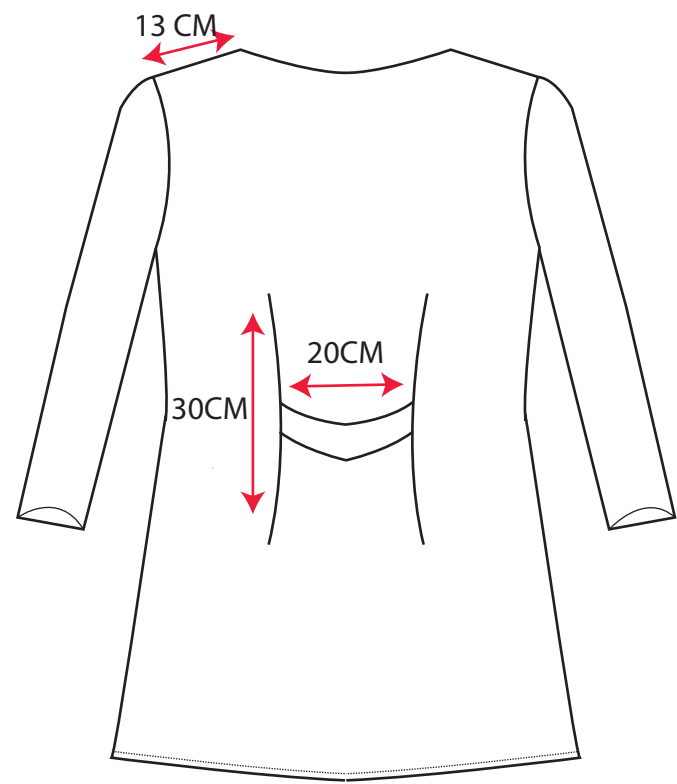
FICHA SIZE SPEC.

DESCRIPCIÓN DE LA PRENDA	DELANTAL DE TRABAJO BASE, CUELLO XALE, CORTE PRINCESA, ABOTONADURA OCULTA, BOLSILLO VIVO.

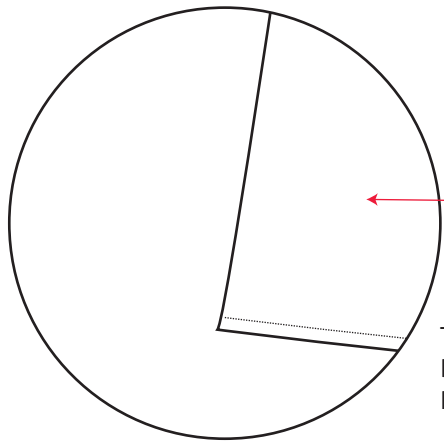
ESPALDA



PIEZA EN ESPALDA ENVOLSADA
1CM DE COSTURA
PIEZA ENTRE PINZAS



PUÑO RECTO
CON PESPUNTE DE 2CM



TERMINACION COSTURA RECTA
BASTA 2 CM
RUEDO PREVIO OVERLADO