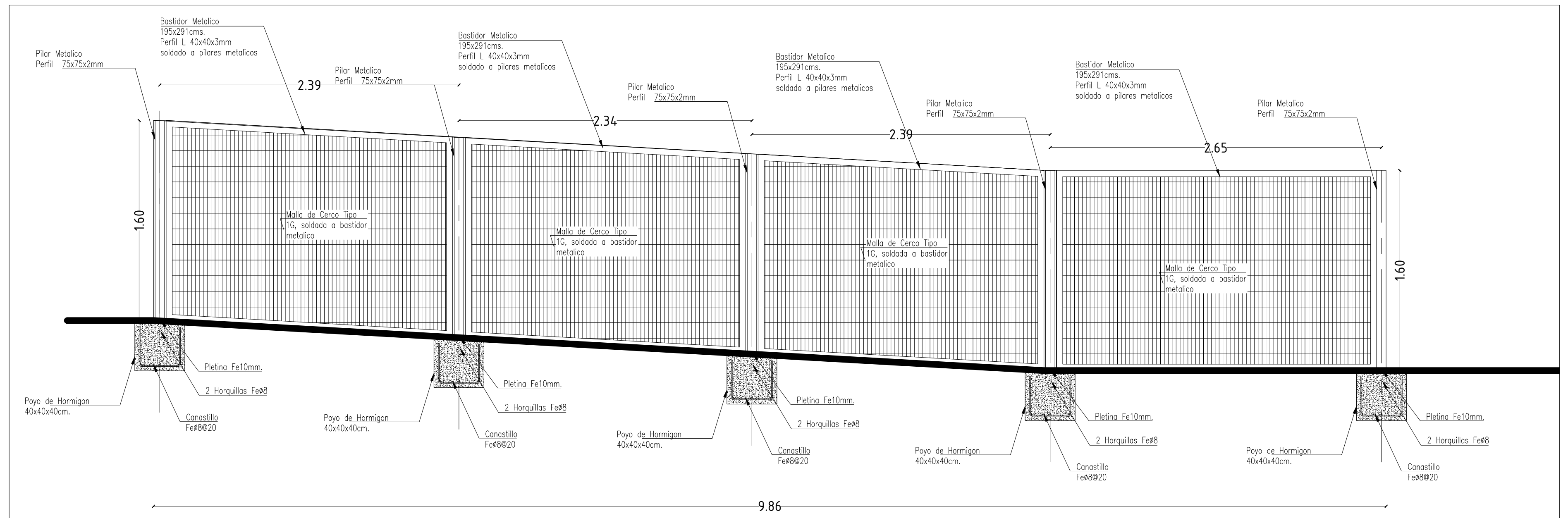
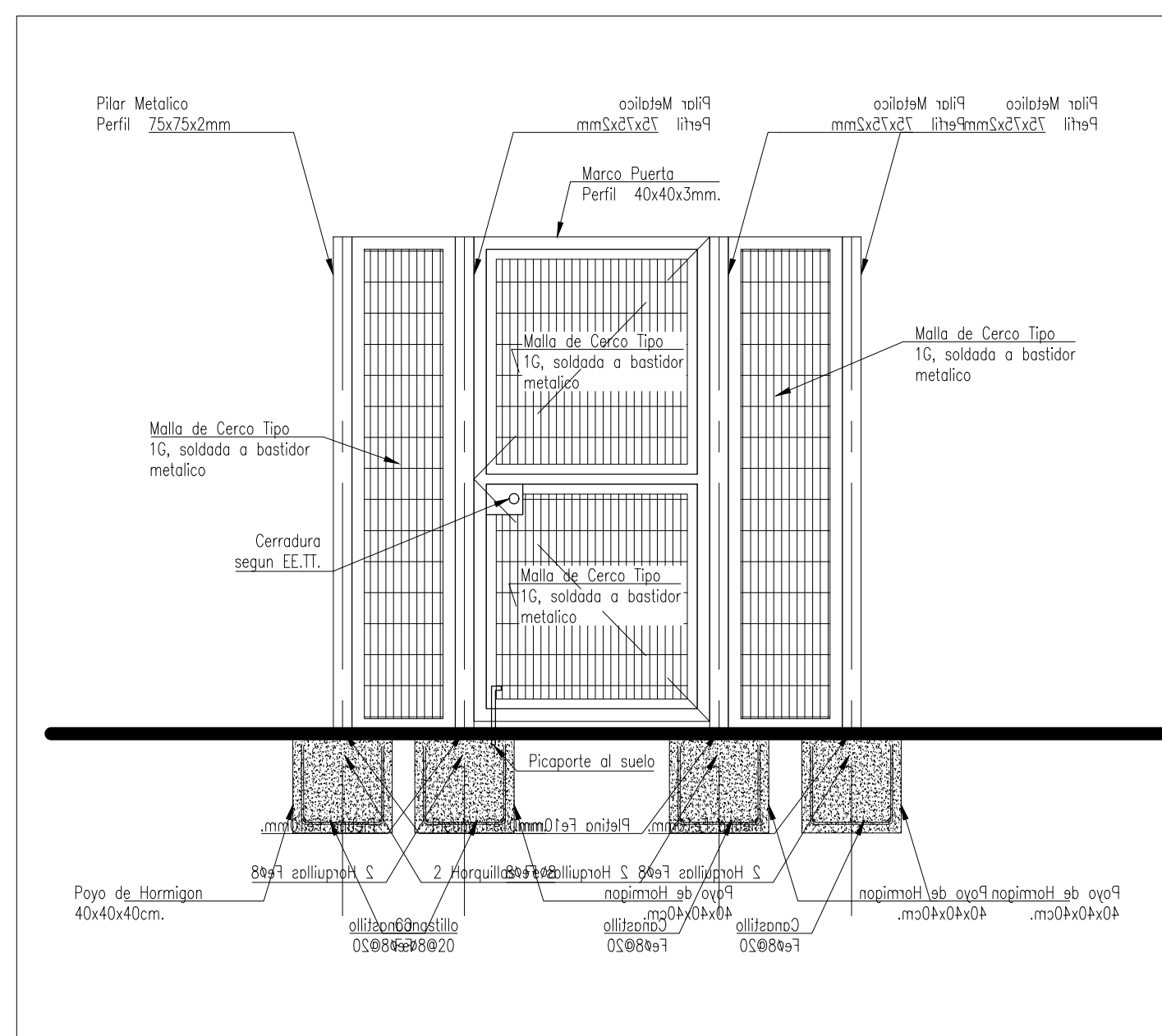


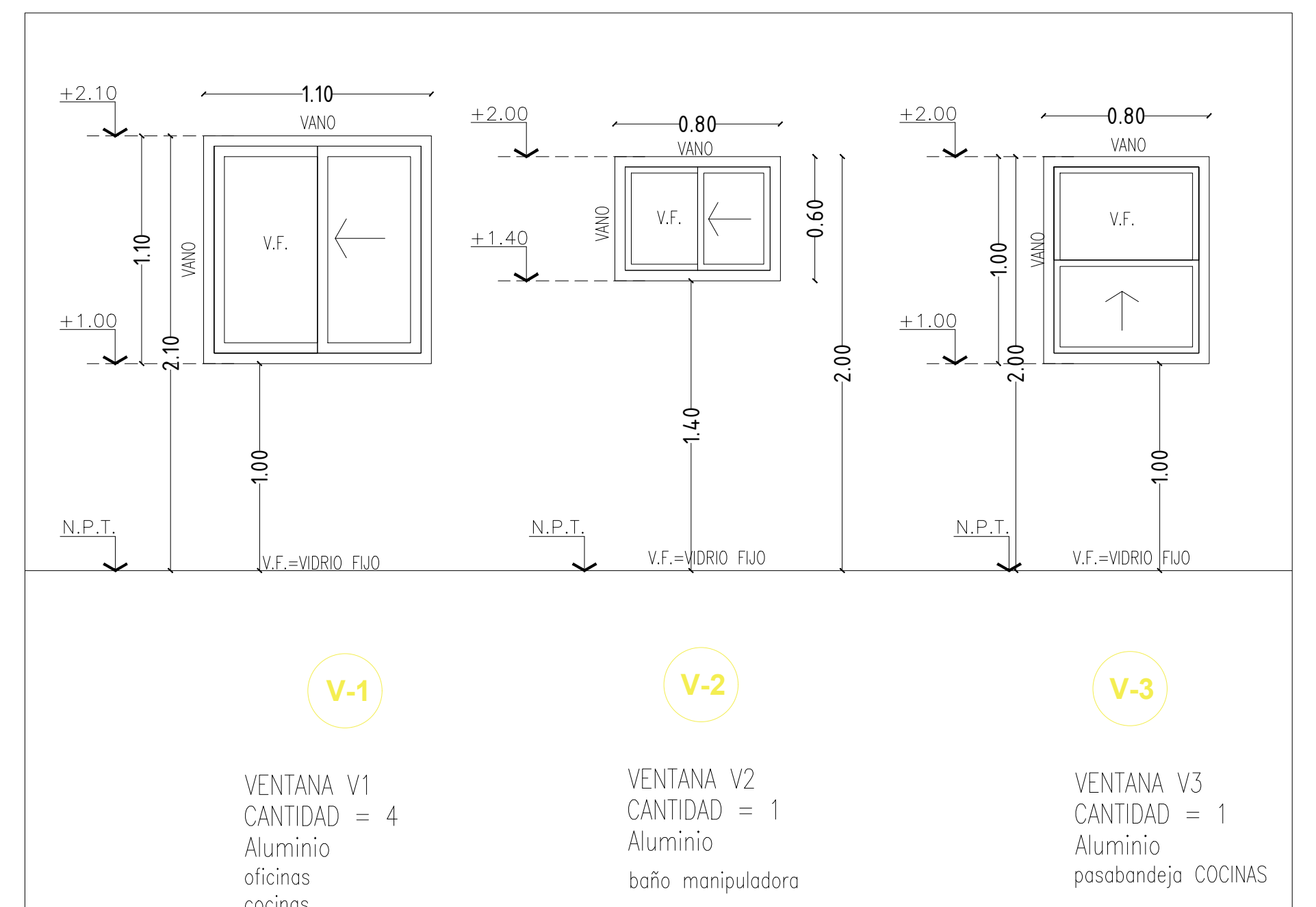
DETALLE PUERTAS ESC 1/25



DETALLE SEPARADOR DE PATIOS ESC 1/25



DETALLE PORTON DE ACCESO ESC 1/25



DETALLE VENTANAS ESC 1/25

INTEGRA			MEJORAMIENTO INFRANORMATIVO JARDIN INFANTIL LOS PIÑONCITOS		LAMINAS
PROPIETARIO O REP. LEGAL			ARQUITECTO		UBICACION
			DIEGO WERNER PRADENAS RUT 17.862.026-K		PEDREGOSO S/Nº ROL S.U. 655-221 LONQUIMAY
CONTENIDO DE LA LAMINA			ESCALA		FECHA
DETALLE PUERTAS Y VENTANAS DETALLE CIERRO			INDICADAS		MARZO 2021
LAMINAS			LAM 5		